

VOOPOO[®]

SPARK YOUR LIFE

DRAG 2

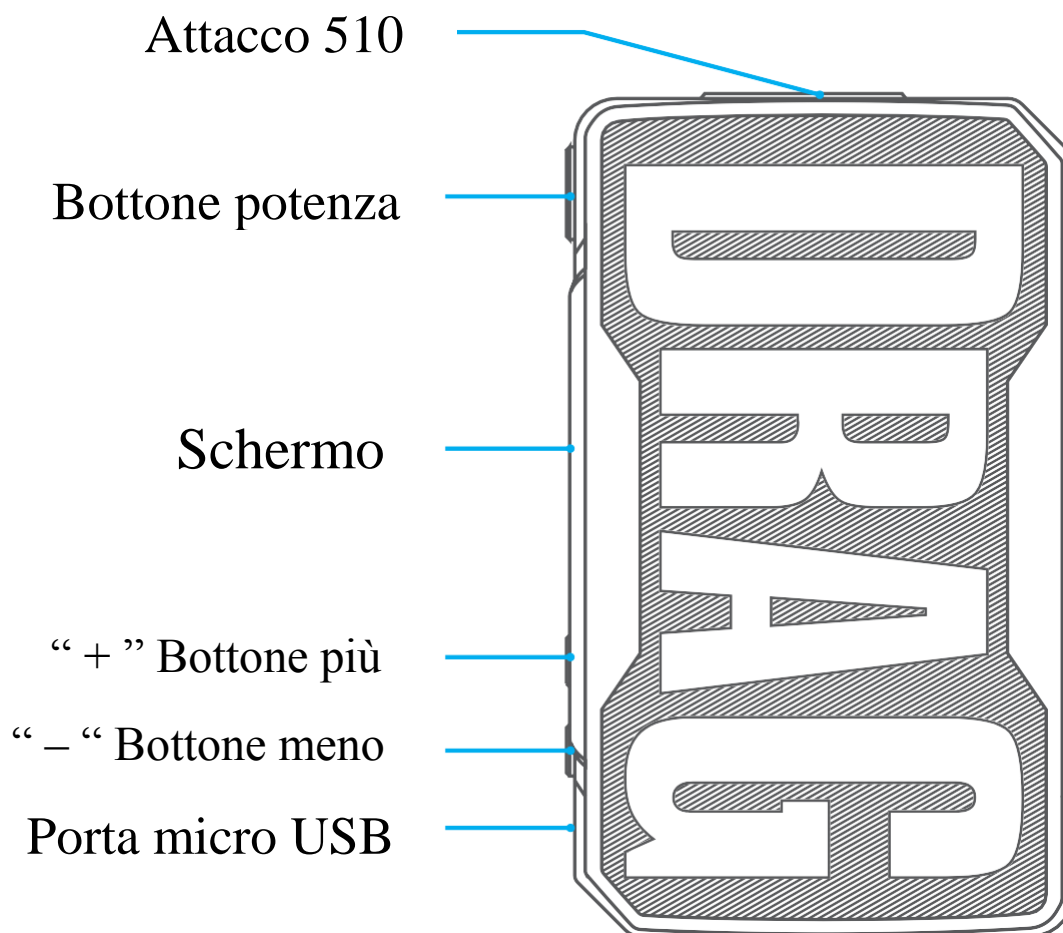
Manual Instruction

INTRODUZIONE:

**Grazie per aver scelto un prodotto VOOPOO.
Per un uso migliore di tutte le funzioni di questo prodotto, per favore leggere attentamente le note di operazione e il dettaglio delle funzioni prima del tuo primo utilizzo di questo prodotto.
Se hai qualche problema nell'uso di questo prodotto, contatta il tuo agente locale o visita il nostro sito ufficiale www.voopoo.com.**

Descrizione del prodotto:

1. Apparenza & parametri principali :



Parametri :

Dimensioni : 88.3 x 51 x 26.5mm

Output di potenza : 5 – 177 W

Batteria : Due batterie 18650 x2

Sistema aggiornabile: SI

Range resistivo:

Filo non TC : 0.05 – 5.0 Ω ($\pm 5\%$)

Filo TC : 0.05 – 1.5 Ω ($\pm 5\%$)

2. Parametri Elettrici :

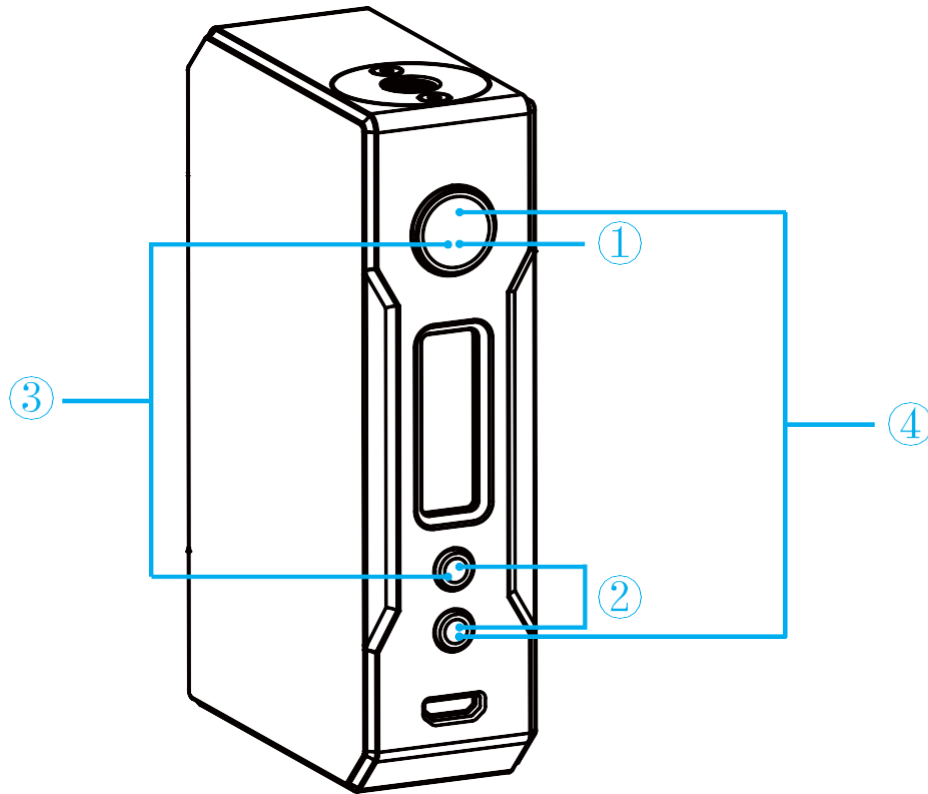
NO.	Parametro	Range	Accuratezza	Unit
1	Voltaggio di lavoro	6.4~8.5	±0.1	V
2	Range Voltaico di Output	0~7.5	±2%	V
3	Protezione dal surriscaldamento	80	±5%	°C
4	Input voltaico di ricarica	5	±0.25	V
5	Output voltaico di ricarica	1800	±5%	mA
6	Corrente a riposo	≤10	-	uA
7	Range di temperatura	200-600 F 100-315 C	-	F C
8	Efficienza di conversione	95%	-5%~0	%

3. Otto Protezioni di Sicurezza:

- **Protezione dal troppo tempo**
- **Protezione da surriscaldamento**
- **Protezione dal sovraccarico**
- **Protezione dall'eccessiva corrente in uscita**
- **Protezione dal sotto voltaggio**
- **Protezione dal cortocircuito dell'atomizzatore**
- **Supporta la carica bilanciata con batterie di diversa marca**
- **Protezione dalla polarità inversa delle batterie.**

Istruzioni:

1. Operazioni Base:



- ①. **Premi il bottone Fuoco per 5 volte: Accendi/spegni**
Premi il bottone Fuoco 3 volte : Passa sequenzialmente tra
Modalità FIT → Modalità Potenza → Modalità TC
- ②. **Premi i bottoni “ + “ e “ – “ simultaneamente:**
Entra nel menù Funzioni
- ③. **Premi il bottone Fuoco e il bottone “ + “ simultaneamente**
Blocca / Sblocca
- ④. **Premi il bottone Fuoco e il bottone “ – “ simultaneamente:**
Cambia l’ orientamento dello schermo

2. Quattro settaggi di modalità

MODALITA' FIT



MODALITA' POTENZA



MODALITA' TC



MODALITA' PERSONALIZZATA



3. Quattro modalità di operazione

A. MODALITA' FIT



a). Premi il bottone “ + “ o “ - “ per cambiare le tre opzioni

B. MODALITA' POTENZA



a). Regola il wattaggio tra 5 W e 177 W, il prodotto raccomanda automaticamente il wattaggio in uscita in funzione della resistenza dell'atomizzatore quando viene percepito che un nuovo atomizzatore viene inserito.

- b). **Premi i bottoni più e meno nello stesso tempo, entra nel menù funzioni:**



MODALITA' POTENZA



MENU' PERSONALIZZAZIONE



NUMERO SERIALE



VERSIONE DEL SOFTWARE

- C. **MODALITA' TC**



- a) **Supporta SS, Ni, Ti, NC, TC, 5 tipologie di filo riscaldabile, di fabbrica SS, Ni, Ti, connettersi all' APP sul computer per aprire a NC, TC;**
- b) **Valori regolabili di Controllo Temperatura:**
200 – 600 °F / 100 – 315 °C
- **Quando la temperatura è settata a 100 °C, tenere premuto “ – “, verrà cambiata a 600 °F**
 - **Quando la temperatura è settata a 200 °F, tenere premuto “ – “, verrà cambiata a 315 °C**
- c) **Per regolare il Wattaggio in modalità TC, premere il tasto Fuoco 4 volte rapidamente per attivare la regolazione del Wattaggio. Vedrai la W di Wattaggio lampeggiare. Il Wattaggio può essere regolato da 5W a 80W**
- d) **Premere “ + “ e “ – “ simultaneamente, Entra nel menù funzioni :**



MODALITA' TC



MODALITA' PERSONALIZZAZIONE



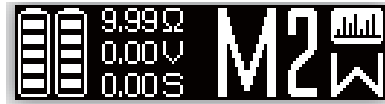
SETTAGGIO VALORE COIL




COEFFICIENTE COIL

e). RANGE SETTAGGIO DEL VALORE DELLA COIL : 0.05-1.50 Ω

D. PERSONALIZZAZIONE



a). Modalità personalizzazione in modalità Potenza o in modalità TC:

- Premere “ + “ e “ - “ simultaneamente, entra nel menù funzioni, seleziona  e cambia tra M1 e M5.
- Premi il tasto Fuoco 4 volte, Cambia : Modalità FIT → Personalizzazione POTENZA (W) → Personalizzazione TC (SS, Ni, Ti);

b). In modalità personalizzazione ci sono 2 modi per regolare i valori:

- Cambiare manualmente la curva personalizzata per secondo (Premi brevemente il tasto Fuoco 4 volte per entrare nell'interfaccia della curva, Premi su/giù per regolare, poi premi a lungo il tasto Fuoco per uscire.), Guarda i simboli sotto:



Curva Potenza
i Watt sono mostrati in
alto a destra



Curva TC
La temperatura è mostarta in alto
a destra

CONNETTERSI ALL'APP NEL COMPUTER PER
PERSONALIZZARE I SETTAGGI

ALTRE ISTRUZIONI:

A. MODALITA' RIPOSO:

Lo schermo si spegnerà automaticamente in 30s senza effettuare operazioni, e andrà in modalità standby in 30 min senza operazioni/ utilizzi dopo che lo schermo si è spento. Per attivare premere il tasto Fuoco.

B. MODALITA' RICARICA:

Il dispositivo entrerà in stato di ricarica con l'icona della batteria lampeggiante quando è connessa tramite un cavo USB a una potenza di 5V. Quando il dispositivo è pienamente carico l'icona della batteria smetterà di lampeggiare.

Note: impiega 3 ore per caricarsi completamente (5V/2A richiesti al caricatore)

C. PERSONALIZZAZIONE TRAMITE COMPUTER:

Puoi effettuare le seguenti personalizzazioni attraverso il Firmware VOOPOO:

Pagina Prompt, Coefficienti Temperatura, Curva della Temperatura, Curva di Wattaggio, Aumentare / Decrescere la tipologia di Coil e Miglioramento Dispositivo ecc.

Indirizzo Download : <http://www.voopoo.com>.

D. MESSAGGI FUNZIONE:

TIME OUT

A black rectangular box with the text "TIME OUT" in white, pixelated font.

BASSO VOLTAGGIO

A black rectangular box with the text "CHECK BATTERY" in white, pixelated font.

CHECK COIL

A black rectangular box with the text "NEW COIL" on the left and "YES(+)" and "NO(-)" on the right, all in white, pixelated font.

ATOMIZZATORE IN CORTO

A black rectangular box with the text "ATOMIZER SHORT" in white, pixelated font.

NO ATOMIZER

RESISTENZA TROPPO ALTA

**CHECK
ATOMIZER**

**HIGH
ATOMIZER**

TEMPERATURA TROPPO ALTA

HIGH TEMP

E. SISTEMAZIONE COEFFICIENTI DEI FILI

TC : $\frac{^{\circ}\text{F}}{^{\circ}\text{C}}$

RANGE COEFFICIENTI	VALORI STANDARD
Ni: 6000-7000	6500
Ti: 3500-4500	4000
SS: 1000-1600	1300
NC: 20-600	400
TC: 100-700	1000

Note:

1. Il più alto coefficiente della coil che imposti ti darà il più alto valore della temperatura
2. A causa dei materiali differenti del filo potresti percepire non abbastanza forte la potenza durante lo svapo, puoi regolare il coefficiente a un valore più alto per avere una migliore esperienza di svapo;
3. Regola il coefficiente della coil a un valore più basso, se il valore è troppo alto è presente il rischio di bruciare il cotone.

ATTENZIONE:

- A. Tenere a riparo da fonti di calore, fuoco e acqua.**
- B. Non far cadere, non immergere il dispositivo in acqua**
- C. Usa la modalità di lavoro adatta al materiale del tuo atomizzatore**
- D. Spegnerne o bloccare il dispositivo per scongiurare attivazioni accidentali durante il trasporto.**
- E. Tenere a riparo da bambini e donne incinta**
- F. Usa batterie ad alta scarica, raccomandati più di 30A**
- G. Non usare batterie con copertura rotta o non completamente isolate**

PRODOTTO DA:

VOOPOO®

INDIRIZZO : Block 1, Shapuyangyong
Industry Park, Songgang, Bao'an District,
Shenzhen , Guangdong , China .

Email : support@voopootech.com

Website : www.voopoo.com

Instagram : voopootechofficial

Facebook : voopootech

CONTATTO IN EU :

Vaping Legal Ltd

INDIRIZZO : Armstrong House , First Avenue ,
Robin Hood Airport , Doncaster .
DN9 3GA. UK

Email : compliance@tpdcompliance.eu



Designed by Voopoo in California

www.voopoo.com

Made in China